

**Lavaggio Stoviglie
Lavastoviglie Sottotavolo (L), touch, parete
singola, a pressione, dosatore brillantante,
pompa di scarico, 65 cesti/ora, monofase**

ARTICOLO N° _____

MODELLO N° _____

NOME _____

SIS # _____

AIA # _____



400344 (ZTUCLDP1S)

Lavastoviglie Sottotavolo (L),
touch, parete singola, a
pressione, dosatore
brillantante, pompa di scarico,
65 cesti/ora, monofase

Descrizione

Articolo N°

Lavastoviglie sottotavolo, adatta per cesti da 500x500 mm. Le prestazioni di lavaggio sono garantite da una potente pompa di lavaggio, una vasca di lavaggio di grande capacità, bracci di lavaggio e risciacquo girevoli integrati superiori e inferiori in materiale composito. Temperatura e pressione di risciacquo garantite dal boiler a pressione incorporato e dal sistema di controllo delle elettrovalvole. Utilizza da 2,1 a 2,4 litri di acqua pulita nel risciacquo finale, a seconda del ciclo impostato. Due cicli automatici preimpostati per diverse tipologie di oggetti, configurabili in utenza. L'apparecchiatura viene fornita con filtri vasca estraibili. Porta coibentata a doppia parete. Costruzione in acciaio inox AISI 304 che include la vasca interna e il boiler, la porta e i pannelli esterni. Controllo elettronico con interfaccia utente a colori, tasto touch e icone informative a LED. Ciclo automatico di autopulizia eseguito dopo lo spegnimento dell'apparecchiatura. Sanitizzazione tramite alta temperatura. Dotata di dosatore brillantante con pompa peristaltica. Pompa di risciacquo integrata che garantisce una pressione di risciacquo costante. Caratteristiche elettriche: 230V, monofase, 50Hz, con cavo elettrico e presa shuko. Connettibile via Wi-Fi e Bluetooth (APP).

Approvazione: _____

Caratteristiche e benefici

- Il ciclo di auto-pulizia completamente automatico evita il rischio di proliferazioni batteriche.
- Controlli elettronici all'avanguardia con programmazione integrata, autodiagnostica per la manutenzione e ciclo automatico di pulizia interna.
- Il filtro pompa all'interno della vasca, grazie all'ampia superficie di filtraggio, mantiene l'acqua di lavaggio pulita più a lungo.
- Bracci superiori e inferiori monopezzo con sistema clip-on, intercambiabili, facili da rimuovere e reinstallare. Il sistema combinato di lavaggio e risciacquo garantisce una copertura d'acqua estesa all'interno della camera per eccellenti prestazioni di lavaggio.
- Boiler a pressione integrato progettato per aumentare la temperatura dell'acqua di alimentazione a 55-65°, in modo da garantire la corretta temperatura di risciacquo per l'igienizzazione.
- Dosatore brillantante incorporato con ciclo di carico automatico iniziale e continuo, per un risultato perfetto e una riduzione degli interventi di manutenzione
- L'esclusivo blocco della temperatura garantisce le temperature necessarie per il lavaggio e risciacquo finale.
- L'interfaccia utente con pulsante touch fornisce informazioni utili utilizzando colori diversi che riflettono lo stato della macchina; icone LED.
- L'app consente la personalizzazione in loco dei cicli di lavaggio, nonché la regolazione del dosaggio della chimica. Fornisce feedback puntuali sulla macchina e avvisi.
- L'efficace sistema di risciacquo, utilizza da 2,1 a 2,4 litri di acqua calda pulita per cesto, per ridurre i costi di gestione.
- Dotata di bracci di lavaggio e risciacquo girevoli integrati superiori e inferiori con sistema clip-on, potente pompa di lavaggio e boiler di grande capacità per un lavaggio professionale.
- Una pausa di 4 secondi (variabile), tra il ciclo di lavaggio e quello di risciacquo, evita che gocce dell'acqua di lavaggio possano cadere sulle stoviglie pulite alla fine del risciacquo.
- Semplice manutenzione con accesso frontale, dal top per le schede elettroniche; dal pannello inferiore per i componenti principali.
- Protezione all'acqua IPX4.
- Massima capacità di lavaggio, in condizioni ideali: 65 cesti o 1170 piatti ora, con ciclo veloce disponibile su App.

Costruzione

- Apparecchiatura con superfici lisce per agevolare le operazioni di pulizia.
- Dotata di dosatore brillantante.
- Pannello frontale, pannelli laterali, porta, pannello di controllo e vasca di lavaggio in acciaio inox AISI 304.
- Boiler in acciaio inox AISI 304 con saldatura effettuata in atmosfera protetta in modo da aumentare la resistenza contro la corrosione.
- .
- Vasca di lavaggio di ampie dimensioni con angoli arrotondati e senza tubazioni per evitare l'accumulo di sporcizia.
- Elemento di protezione dal surriscaldamento e dalla mancanza di acqua.
- Porta coibentata a doppia parete.
- Apparecchiatura completamente chiusa sul retro da un

pannello.

- Tubo di alimentazione acqua in PVC con attacchi metallici resistenti anche a pressioni dell'acqua elevate.
- <p>Bracci di lavaggio e risciacquo in materiale polimerico rinforzato con fibra di vetro, resistente alle alte temperature.</p>

Sostenibilità

- Utilizzo di acqua di 2,1 litro per cesto con il ciclo MyEco.
- L'imballaggio in cartone su pallet è completamente riciclabile. Il cartone è composto al 70% da materiale riciclato e carta certificata FSC*, stampata con inchiostro ecologico a base d'acqua per garantire la completa sostenibilità e responsabilità ambientale. (* Forest Stewardship Council, organizzazione leader mondiale per l'uso sostenibile delle foreste).
- Certificazione 4 stelle ErgoCert per design ergonomico e facilità d'uso. Funzionamento semplice tramite l'interfaccia intuitiva e design ergonomico che garantisce il minimo stress per l'utente. I colori sui componenti rimovibili garantiscono operazioni di pulizia rapide.
- Estensione del ciclo di vita del prodotto grazie al facile accesso per i tecnici dell'assistenza, al supporto diagnostico dedicato, alla procedura di risoluzione dei problemi e alla disponibilità dei pezzi di ricambio per almeno 10 anni.
- Consumo energetico ridotto fino al 40% rispetto alla gamma precedente, equivalente a più di 3.000 kWh risparmiati in un anno, e utilizzo di acqua ridotto fino a 2 litri, entrambi basati sulla certificazione UL* che porta a soli 0.08 kg di CO₂ equivalente per ciclo. (*Calcolo in base al consumo energetico durante l'utilizzo del prodotto [36 cicli/giorno per 300 giorni/anno], considerando un mix di fonti energetiche come da valori di aggiornamento del database UE calibrati [kgCO₂eq/KWh] - Fonte: IEA 2020 pubblicato nel 2023 - I fattori di emissione EIA sono specificati per CO₂ di elettricità e calore e includono i fattori CH₄ e N₂O, secondo IEA anche per il 2021. Confronto effettuato tra NeoBlue Touch con ciclo MyEco e la precedente gamma di lavastoviglie sottotavolo Electrolux Professional con consumo di acqua di 3 litri/ciclo).
- Consumo energetico medio di 260 W per cesto, con il ciclo MyEco.
- Impostazione cicli di lavaggio e detergenza tramite App dedicata.

- Cesto verde per 12 piatti fondi, diametro max 240 mm PNC 867000
- Cesto blu per 16 piatti fondi o 16 piatti piani, diametro max 240 mm PNC 867001
- Cesto giallo per 18 piatti piani o 27 piattini, diametro max 240 mm PNC 867002
- Cesto blu per 12 piatti, diametro max 300 mm PNC 867003
- Cesto per 5 vassoi mm GN 1/1 530x325 per lavastoviglie sottotavolo (versioni top), lavautensili, capottine, cesto trascinato PNC 867006
- Cesto blu per 48 tazzine o 24 tazze PNC 867007
- Cesto blu per 24 tazze (base concava) PNC 867008
- Griglia di copertura cesti per oggetti piccoli o leggeri PNC 867016
- Cesto blu a fondo inclinato per 16 bicchieri, diametro 100 mm, h max 120 mm PNC 867020
- Cesto blu per 16 bicchieri, diametro 100 mm, h max 70 mm PNC 867023
- Cesto blu per 16 bicchieri, diametro 100 mm, h max 170 mm PNC 867030
- Cesto blu per 16 bicchieri, diametro 100 mm, h max 220 mm PNC 867040

Accessori inclusi

- 1 x Contenitore giallo per posate PNC 864242
- 1 x Cesto giallo per 18 piatti piani o 27 piattini, diametro max 240 mm PNC 867002

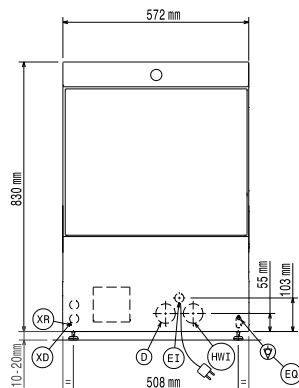
Accessori opzionali

- Addolcitore acqua esterno automatico da 8 litri PNC 860005
- Cavalletto per lavastoviglie PNC 860418
- Filtro per demineralizzazione parziale PNC 864017
- Kit per misurare la durezza totale e parziale dell'acqua PNC 864050
- Kit dosatore detergente PNC 864218
- Contenitore giallo per posate PNC 864242
- Filtro per demineralizzazione totale PNC 864367
- Kit pompa di aumento pressione acqua di risciacquo PNC 864492
- Kit pannelli laterali estetici (a copertura delle guide stampate) PNC 864493
- Kit filtri vasca in materiale composito (2 filtri + supporto centrale) PNC 864495
- Mezzo cesto per tazze e bicchieri PNC 864527
- Mezzo cesto per piatti PNC 864528
- Mezzo cesto per bicchieri PNC 864529
- 4 contenitori gialli per posate PNC 865574

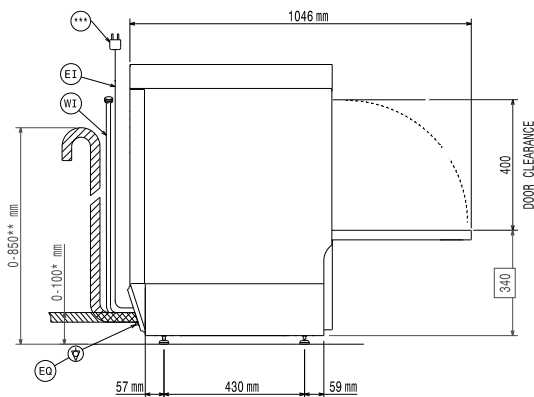
Lavaggio Stoviglie
Lavastoviglie Sottotavolo (L), touch, parete singola, a pressione,
dosatore brillantante, pompa di scarico, 65 cesti/ora, monofase
 L'azienda si riserva il diritto di apportare modifiche ai prodotti senza preavviso



Fronte



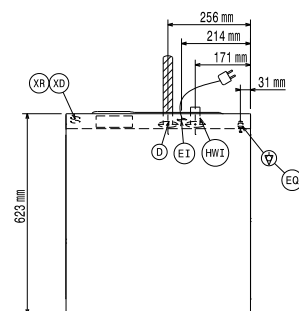
Lato



* Without drain pump
** With drain pump
***Plug only for Single Phase Machine

- D = Scarico acqua
- EI = Connessione elettrica
- EO = Presea elettrica
- HWI = Attacco acqua calda
- XR = Collegamento brillantante

Alto



Elettrico

Tensione di alimentazione:	220-240 V/1 ph/50 Hz
Potenza standard installata:	3.3 kW
Elementi riscaldanti boiler:	2,8 kW
Elementi riscaldanti vasca:	2 kW
Potenza pompa di lavaggio	0.736 kW

Acqua

Pressione, bar min/max:	2-5 bar
Temperatura acqua di alimentazione**:	55-65 °C
Dimensioni tubo di scarico:	40 mm
Pressione acqua di alimentazione:	29 - 73 psi (2 - 5 bar)
Capacità vasca (lt):	22
Consumo acqua per ciclo (litri):	2.1 / 2.4
Capacità boiler (lt):	5,8

Informazioni chiave

*only available on App by Jan 2025

Cestelli/ora: veloce*/bicchieri*/ multifunzione&tazze/intensivo*/ MyEco	65 / 40 / 36 / 24 / 15
Durata cicli (secondi):	55 / 90 / 100 / 150 / 240
Piatti/ora.	1170 / 720 / 648 / 432 / 270
Temperatura di lavaggio (MIN):	55-65°C
Dimensioni cella - larghezza	520 mm
Dimensioni cella - profondità	540 mm
Dimensioni cella - altezza	400 mm
Temperatura di risciacquo (MIN):	60-85 °C
Dimensioni esterne, larghezza:	572 mm
Dimensioni esterne, profondità:	623 mm
Dimensioni esterne, altezza:	830 mm
Dimensioni imballo (LxPxH):	740x670x1020 mm

Tabella prestazioni (normativa EN CEI 63136:2019)-etichetta energetica

Ciclo di lavaggio testato:	myEco
Tempo ciclo medio (Tc), sec.:	503
Potenza in modalità pronta all'uso (Pu), kW:	0.26
Consumo energetico per il riempimento iniziale (Es), kWh:	1.37
Consumo di acqua per il riempimento iniziale (Vs), litri:	21.5
Numero di piatti per rack:	18
[NOT TRANSLATED]	93.4
Prestazioni di risporcamento (xres):	0.7
Consumo medio di energia (Ec), kWh:	0.26
Consumo medio di acqua (Vc), l:	1.89
Tempo medio del programma (Tpr), sec.:	318

Sostenibilità

Livello di rumorosità:	<70 dBA
Tipo di imballo:	Box on pallet

Lavaggio Stoviglie
Lavastoviglie Sottotavolo (L), touch, parete singola, a pressione,
dosatore brillantante, pompa di scarico, 65 cesti/ora, monofase
L'azienda si riserva il diritto di apportare modifiche ai prodotti senza preavviso